

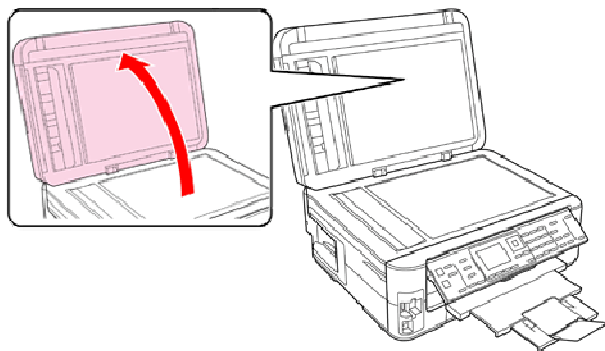
## <PX-1600F/1700F/603F> 原稿台とオートドキュメントフィーダーの清掃方法

ファクスがきれいに送信できない場合、原稿台とオートドキュメントフィーダーを清掃することで改善する場合がありますので、確認してください。

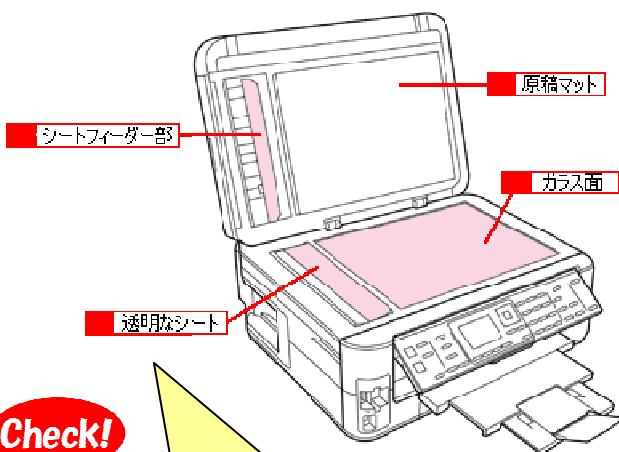
### 清掃方法 ※イラストはPX-603Fを例にしています。

#### 【原稿台】

- ①原稿カバーを開けます。



- ②ガラス面、原稿マット、シートフィーダー部分、透明なシートを柔らかい布でからぶきします。

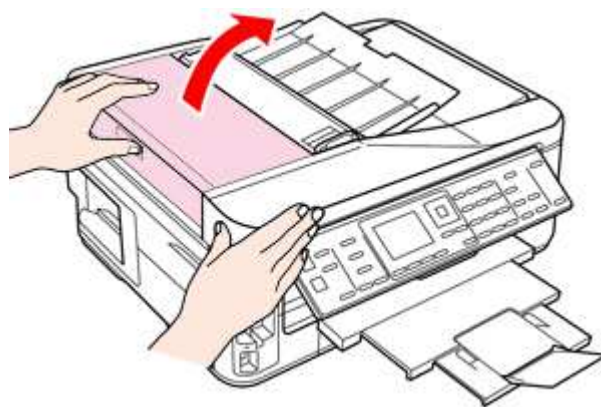


**Check!**

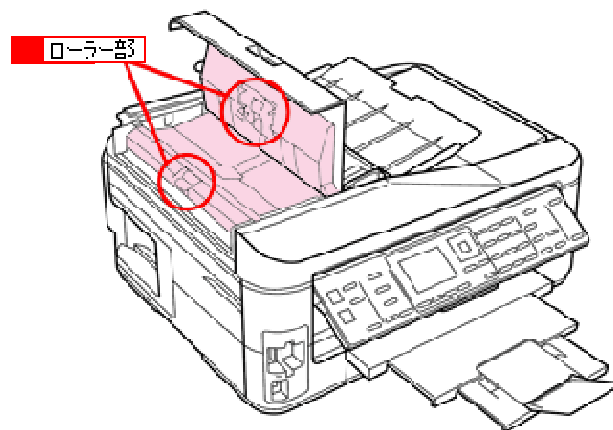
透明なシートをめくり上げて  
清掃することは避けてください。

#### 【オートドキュメントフィーダー】

- ①オートドキュメントフィーダーカバーを開けます。  
片手でオートドキュメントフィーダーを押さえながら、もう片方の手でカバーをゆっくりと開けます。



- ②以下のローラー部を柔らかい布でからぶきします。



### 注意事項

原稿台のガラス面、原稿マット、オートドキュメントフィーダーのシートフィーダー一部、外装面などが汚れたときは、柔らかい布でからぶきしてください。

汚れがひどいときは、中性洗剤を薄めた溶液に柔らかい布を浸し、よくしぼってから汚れをふき取ります。その後、乾いた布でふいてください。